

Neuheit 2022-11 | **2022-35d**

Wechselventile

WV, Serien leicht und schwer

- Druckbeaufschlagung über Anschluss A oder B zu C
- Der nicht beaufschlagte Anschluss wird durch die bewegliche Kugel abgedichtet

→ **Wichtig**

Wechselventile sind als selbsttätige Weichen innerhalb von geschlossenen Hydrauliksystemen ausgelegt. Der jeweils nicht druckbeaufschlagte Anschluss wird dabei durch eine bewegliche Stahlkugel im Inneren des Ventilkörpers metallisch dichtend verschlossen. Wechselventile eignen sich nur für Verbindungen, die am Rohranschlag des Ventilkörpers anliegen. Bitte nicht in Verbindung mit 24°-Schweissskegeln, DKO-Verschraubungen mit 24°-Dichtkonus oder anderen Verschraubungsarten, die nicht am Rohranschlag des Ventilkörpers anliegen, einsetzen.

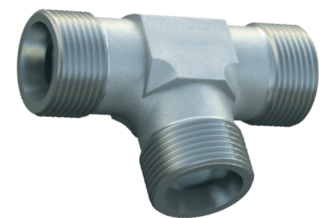
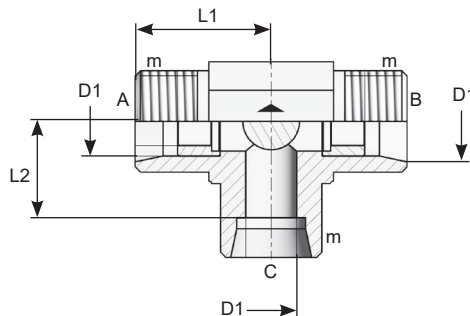
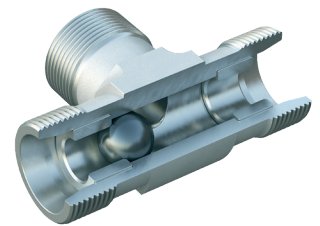
Produktinformationen

Material: **Stahl, Zink-Nickel, Cr(VI)-frei**

Temperatur: **- 40 °C bis + 120 °C**

Anschlüsse: **Aussengewinde metrisch**

Leckölrate: **1,0 - 1,5 cm³/min bei P_{max}**



Rohr (D1) mm	Gewinde m	L1 mm	L2 mm	Betriebsdruck bar	Prod-No	Art-No
Serie leicht						
8L	M14 x 1,5	29,0	14,0	250	WV08L	497364
10L	M16 x 1,5	30,0	15,0	250	WV10L	497365
12L	M18 x 1,5	32,0	17,0	250	WV12L	497366
15L	M22 x 1,5	36,0	21,0	250	WV15L	497367
Serie schwer						
6S	M14 x 1,5	31,0	16,0	630	WV06S	497368
8S	M16 x 1,5	32,0	17,0	630	WV08S	497369
10S	M18 x 1,5	34,0	17,5	630	WV10S	497370
12S	M20 x 1,5	38,0	21,5	630	WV12S	497371
16S	M24 x 1,5	43,0	24,5	400	WV16S	497372

Nouveauté 2022-11 | 2022-35f

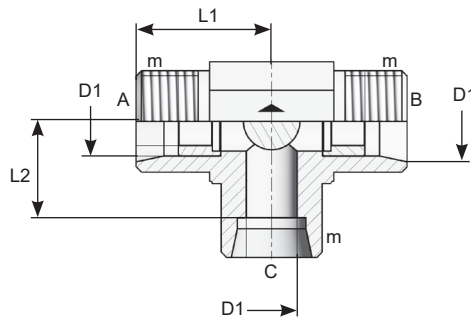
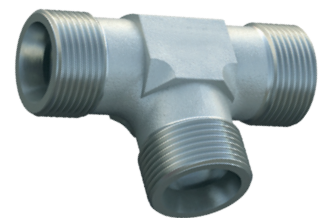
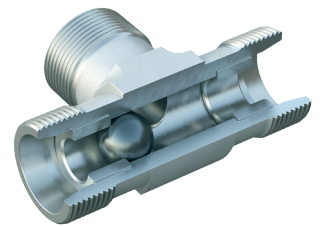
Soupape à deux voies

WV, séries légère et lourde

- En fonction de l'alimentation d'huile sous pression par le raccord A ou B, cette dernière est reliée au raccord C
- Le raccordement non sollicité est fermé par la bille mobile

→ **Important**

Les soupapes ont été conçus comme dispositifs de commutation pour les fluides hydrauliques. La connexion non-pressurisée du sélecteur est automatiquement fermée et étanchée par une bille en acier. Les soupapes s'adaptent directement contre l'extrémité du tube. Ne pas combiner, avec un embout à souder 24°, un raccord DKO 24° et d'autres types de raccords sans contact direct avec la butée du corps du sélecteur.



Informations de produits

Matériel: **Acier, zinc-nickel sans Cr(VI)**
 Température: **- 40 °C jusqu'à + 120 °C**
 Raccords: **Filetage extérieur métrique**
 Taux de fuite d'huile: **1,0 - 1,5 cm³/min à Pmax**

Tube (D1) mm	Filetage m	L1 mm	L2 mm	Pression de service bar	Prod-No	ArtNo
Série légère						
8L	M14 x 1,5	29,0	14,0	250	WV08L	497364
10L	M16 x 1,5	30,0	15,0	250	WV10L	497365
12L	M18 x 1,5	32,0	17,0	250	WV12L	497366
15L	M22 x 1,5	36,0	21,0	250	WV15L	497367
Série lourde						
6S	M14 x 1,5	31,0	16,0	630	WV06S	497368
8S	M16 x 1,5	32,0	17,0	630	WV08S	497369
10S	M18 x 1,5	34,0	17,5	630	WV10S	497370
12S	M20 x 1,5	38,0	21,5	630	WV12S	497371
16S	M24 x 1,5	43,0	24,5	400	WV16S	497372